

CP4号托盘宣传页

1,100 x 1,300 mm



在化工行业中，安全性与质量保障尤为重要，对从业人员、环境与物流装载的安全保障是其中最重要的三个部分。随着拥有完善质量保证体系的全新EPAL埃帕CP托盘进入市场，EPAL埃帕填补了化学工业物流链中的重要空白。您可以从全球1500多家授权制造商和维修商中采购EPAL埃帕 CP 1-9号化学托盘。供应商名录请搜索微信公众号：EPAL埃帕。



与我们联系

规格尺寸

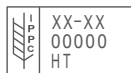
使用材料：板材15块，实木或合成脚块9块，托盘钉87个。严格按照EPAL埃帕CP托盘技术规范生产。

长度：1,100 mm
宽度：1,300 mm
高度：138 mm

标识



右对角脚块上EPAL埃帕椭圆形商标烙印。



左对角脚块上IPPC热处理证，热处理证国家注册编号烙印。

CP4
095-8-01

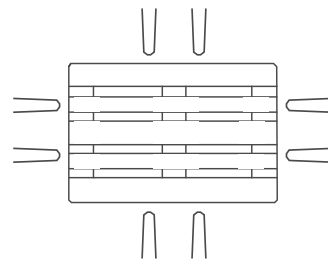
中央脚块上CP托盘烙印，EPAL执照编号与生产批次信息烙印。



EPAL质量检验夹

用途

EPAL埃帕CP化学托盘是在整个供应链体系下生产、仓储和物流运输过程中确保高性能操作的四向进叉式托盘。与所有（传统的）标准物流装载工具、工业卡车和仓储系统兼容。用途：主要用于袋装货物。



质量控制



质量是EPAL埃帕托盘纵横国际公司供应链间的重要砝码，它保证了可靠以及安全的作业。

开放式的EPAL埃帕托盘循环交换系统是世界范围内唯一一个接受独立第三方持续性质量监控的托盘系统，在亚洲由中国检验认证集团（CCIC）执行质量监控。

国际热处理协定（ISPM15）



符合国际热处理协定标准（ISPM15）是在国际物流中不受限制地使用木质物流运输载具的基本条件。因此所有的EPAL埃帕CP化学托盘均须根据国际热处理协定的严格规定进行热处理，方可在全球范围内流通。各国检验检疫机构会提供有关本国热处理标准操作的相关信息。

重新处理/维修



通过一系列环保而节省成本的维修及重新处理操作，损坏的EPAL埃帕CP托盘可以被重新维修并加固。经过维修后的EPAL埃帕CP托盘通过维修标识钉进行标识，通过维修标识钉钉头上的EPAL商标与维修商执照编号来确保EPAL埃帕CP托盘进行了正确有效的维修操作。

European Pallet Association e.V. (EPAL)

Wahlerstraße 28 • 40472 Düsseldorf • Germany
Tel: +49 211 98 480 48 - 0 • Fax: +49 211 98 480 48 - 48
info@epal-pallets.org • www.epal.eu

EPAL埃帕亚洲

中国上海祁连山南路1988号嘉龙大厦A座326室
Tel: +86 13774288144
info@epal-pallets.cn • www.epal.eu

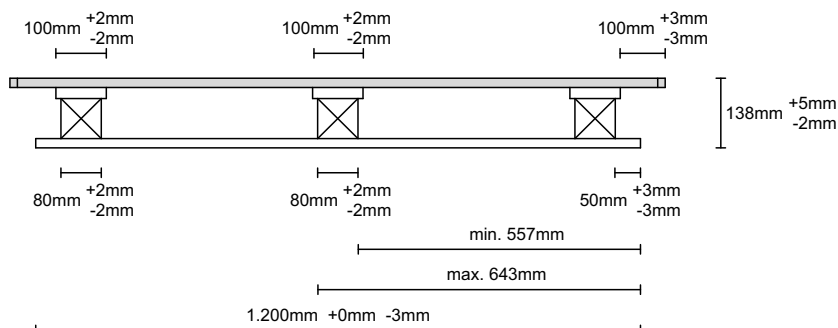
CN

CP4号托盘宣传页

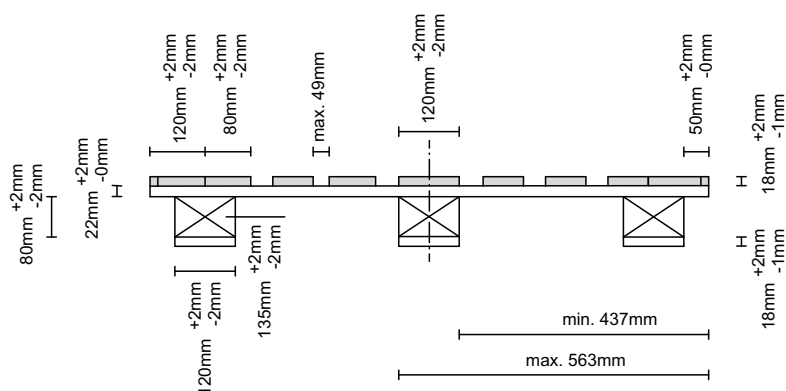
1,100 x 1,300 mm



1,300 mm side



1,100 mm side



Top view

